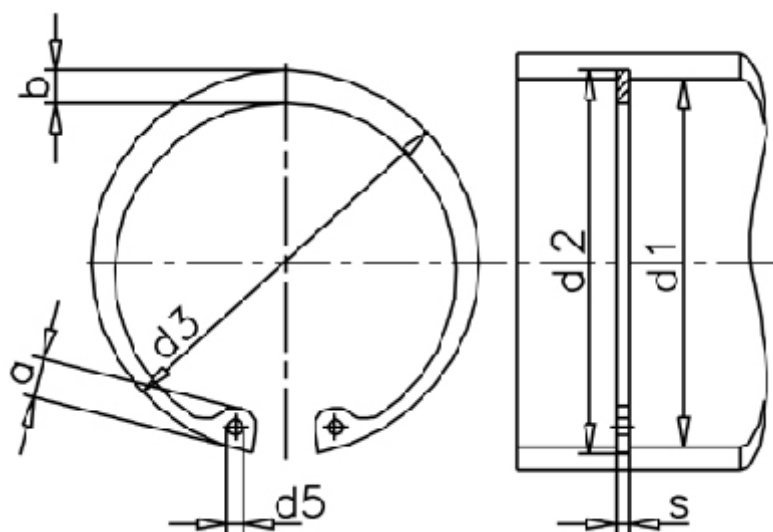


Varenummer: 0102190  
 Beskrivelse: Seeger låsering J 285 DIN 472  
 Fjederstål

## Mål



a max	= 16,2	FN kN	= 605.00	t	= 4.00
AN mm <sup>2</sup>	= 3630.0	FRg kN	= 73.0	Tang	= ZGJ-5
b	= 16.0	FR kN	= 491.0	tol	= -0.12
Betegnelse	= J 285	g	= 4.0	tol	= +2,00-0,81
d1	= 285	K kN-mm	= 1124.0	tol	= +0,81
d2	= 293.0	m min	= 5.15	vægt kg/1000	= 408.00
d3	= 300.00	Nominel træk	= 12.0		
d5 min	= 5.0	s	= 5.00		